



PROVINCIA DI PISTOIA
 Servizio Infrastrutture di Comunicazione, Vie, Ferrovie,
 Espropri, Patrimonio Immobiliare, Edilizia Scolastica e Sportiva,
 Protezione Civile, Sicurezza

ROTATORIA SULLA SR 435 LUCCHESE ALL'INTERSEZIONE CON VIA FALCIANO NEL COMUNE DI BUGGIANO

PROGETTO DEFINITIVO



19

SEZIONE TIPO

Data:	Revisione:	Scala:
Gennaio 2014	0	1:100 / 50

Progettisti:
 arch. Michela Mochi

ing. Iacopo Mazzoni

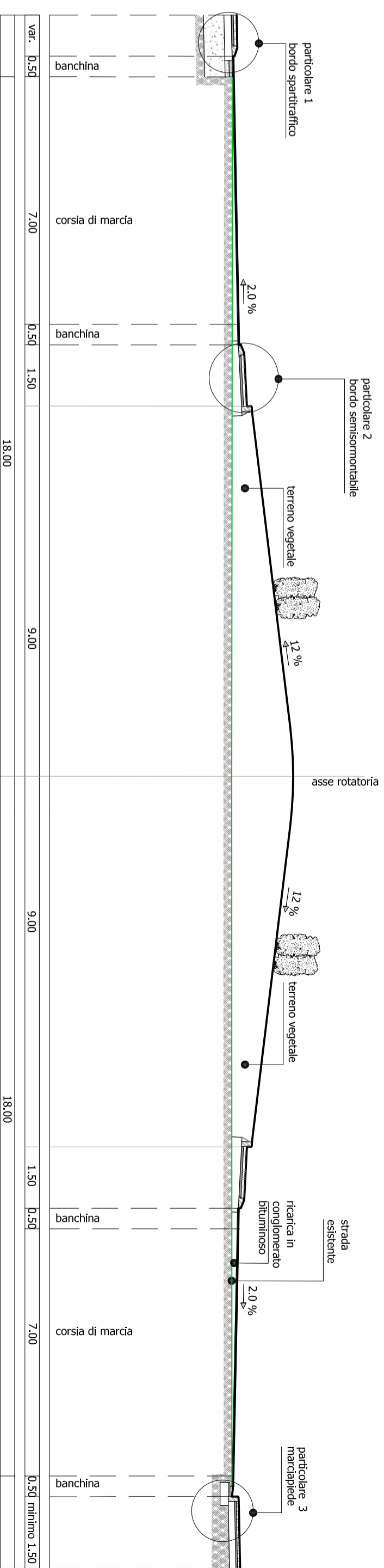
Redazione:

Responsabile del procedimento:
 arch. Michela Mochi

Collaboratori:
 ing. Paolo Bellezza
 geol. Andrea Bartolini

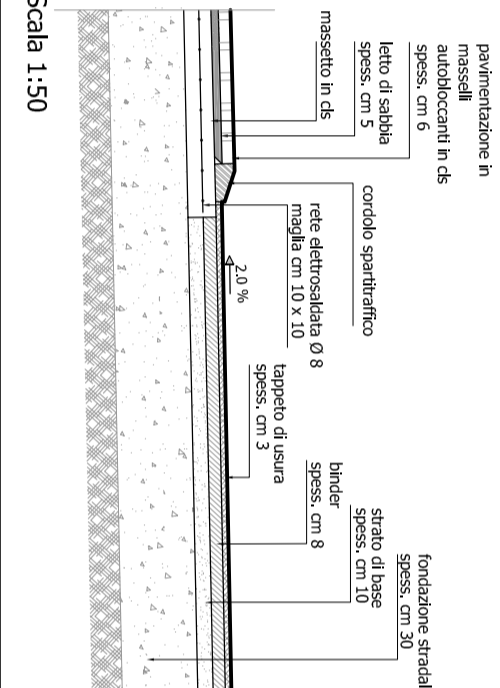
geom. Giacomo Balleri
 agr. David Barberi
 dis. Ligia del Pilar Montalvo

SEZIONE TRASVERSALE ANELLO ROTATORIA



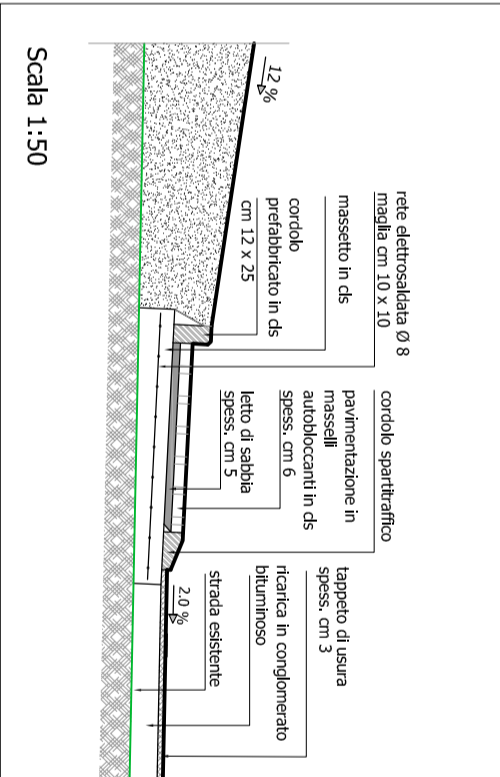
Scala 1:100

**PARTICOLARE 1
 BORDO SPARTITRAFFICO**
 con parziale realizzazione di cassonetto
 zone: Parco Colombai e aiuole esistenti



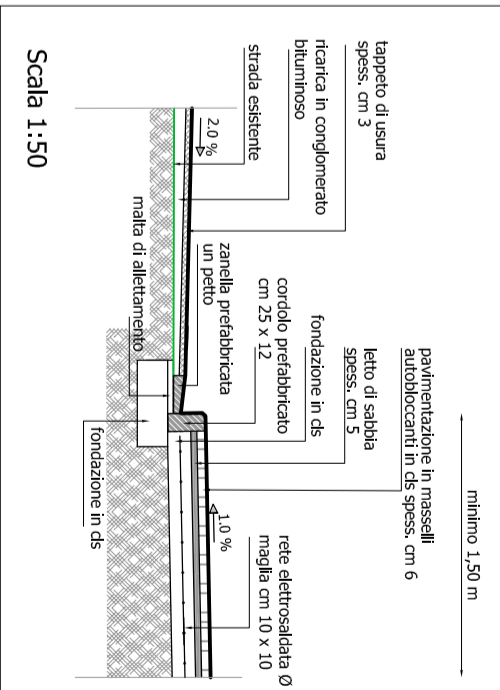
Scala 1:50

**PARTICOLARE 2 BORDO
 SEMISORMONTABILE**



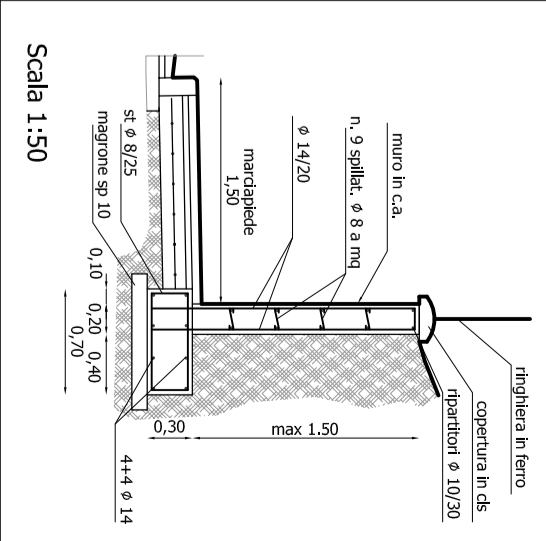
Scala 1:50

**PARTICOLARE 3
 MARCIAPIEDE**



Scala 1:50

**PARTICOLARE 4
 RIFACIMENTO MURO
 PARCO ANKURI**



Scala 1:50